



**denaline**

Bigger, stronger and ever more avant garde

**Più grandi, più forti e sempre più all'avanguardia**

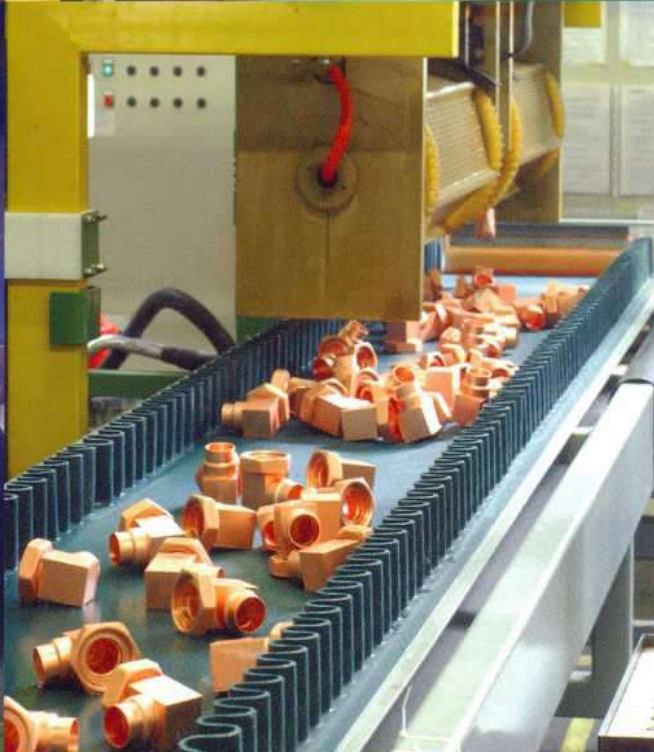
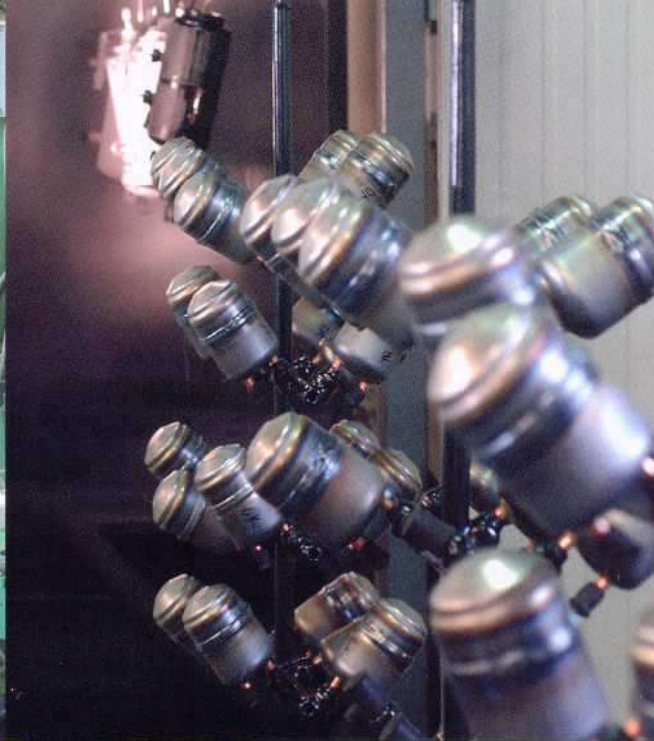




*Indicatori di livello e passaggio liquido anche direttamente saldati su rubinetto (brevetto in corso).*

*Sight glasses and moisture indicators also soldered directly onto taps (patent pending).*





*Alimentazione automatica transfert corpi valvola. Impianto di verniciatura alle polveri. Forno di brasatura. Trattamento ricevitori per tenuta in nebbia salina oltre le 1000 ore. Saldatura ad elettrodo per ricevitori di grande volume. Ramatura di rubinetti e gomiti.*

*Automatic feed for transfer of valve bodies. Powder coating plant. Brazing furnace. Receiver treatment to withstand over 1000 hour in saline mist. Electrode welding for large receivers. Copper plating for taps and elbows.*

# Nuovi vantaggi garantiti e certificati

L'ottimo rapporto qualità/servizio/prezzo, derivato da scelte responsabili e attente, ci ha permesso di conquistare nuovi mercati importanti quali Stati Uniti, Sud America, Cina, Russia, Paesi dell'Est, India, dove Denaline vende "direttamente" i suoi prodotti, con un fatturato estero che raggiunge il 70% del totale ed è in continua crescita. Partecipiamo a fiere e manifestazioni del settore in Italia e all'estero (Mostra Convegno Expocomfort, Chillventa, China Refrigeration), con la più avanzata tecnologia italiana e la nostra passione sempreverde per l'eccellenza in ogni aspetto del nostro lavoro.

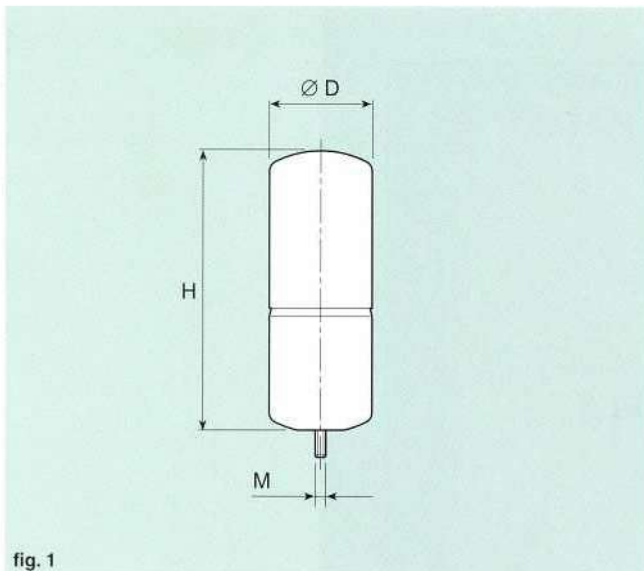
## New guaranteed certified advantages

Our excellent quality/service/price ratio is a result of pondered responsible choices and has led to the conquest of important new markets such as the USA, South America, China, Russia, Eastern European countries, and India, where Denaline sells its products "directly", with export turnover 70% of the total and growing continuously. We take part in trade fairs and sector events in Italy and abroad (Expocomfort, Chillventa, China Refrigeration), with the most advanced Italian technology and our unflagging passion for excellence in every aspect of our work.



**I RICEVITORI DI LIQUIDO - GB LIQUID RECEIVERS**  
**F BOUTELLES LIQUIDE - D FLÜSSIGKEITSBEHÄLTER**

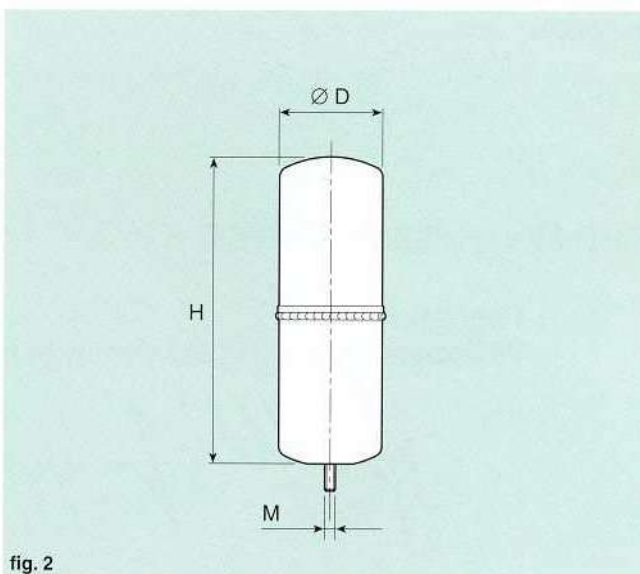
**I Brasatura forte in forno - GB Heavy oven brazing**  
**F Brasure forte au four - D Hartgelötet im Ofen**



MODELLO Model	Ø D mm	H mm	M	Volume Liter
DL 0.40	77	105	M8	0.40
DL 0.50	77	160	M8	0.50
DL 0.70	77	180	M8	0.70
DL 0.75	77	205	M8	0.75
DL 0.85	77	225	M8	0.85
DL 0.65	100	105	M8	0.65
DL 0.80	100	125	M8	0.80
DL 1.20	100	170	M8	1.20
DL 1.30	100	190	M8	1.30
DL 1.50	100	210	M8	1.50
DL 1.60	100	230	M8	1.60
DL 2.25	100	320	M8	2.25
DL 1.35	110	170	M8	1.35

**I Saldatura MAG con miscela di gas - GB MAG welding with a gas mixture**  
**F Soudure MAG avec mélange de gaz - D MAG Schweißung mit Schutzgas**

MODELLO Model	Ø D mm	H mm	M	Volume Liter
DL 0.40 A	77	105	M8	0.40
DL 0.50 A	77	160	M8	0.50
DL 0.70 A	77	180	M8	0.70
DL 0.75 A	77	205	M8	0.75
DL 0.85 A	77	225	M8	0.85



- I** RICEVITORI VERTICALI E ORIZZONTALI DA TUBI E FONDELLI
- GB** VERTICAL AND HORIZONTALS RECEIVERS MADE FROM TUBES AND CAPS
- F** BOUTEILLES VERTICALES ET HORIZONTALES
- D** STEHENDE UND LIEGENDE BEHÄLTER

Ø D mm	76.1	88.9	101.6	114.3	121.0	133.0	139.7	152.4	159.0	168.3	193.7	219.1	273.0	323.9
--------	------	------	-------	-------	-------	-------	-------	-------	-------	-------	-------	-------	-------	-------

**I** Quota "H":  
secondo esigenze del cliente fino ad un max di 1800 mm

**GB** Dimension "H":  
according to customer specifications, it can be up to a maximum of 1800 mm

**F** Cote "H":  
suivant les exigences du client jusqu'à un max de 1800 mm

**D** Maß "H":  
Auf Kunden Wunsch bis max 1800 mm

**I** Quota "M":  
per tubi con  $\varnothing \leq 168.3$  vite da M8  
per tubi con  $\varnothing \geq 193.7$  vite da M10

**GB** Dimension "M":  
for tubes  $\varnothing \leq 168.3$  with M8 screw  
for tubes  $\varnothing \geq 193.7$  with M10 screw

**F** Cote "M":  
pour tubes avec  $\varnothing \leq 168.3$  vis M8  
pour tubes avec  $\varnothing \geq 193.7$  vis M10

**D** Maß "M":  
M8 Schraube für Rohre mit  $\varnothing \leq 168.3$   
M10 Schraube für Rohre mit  $\varnothing \geq 193.7$

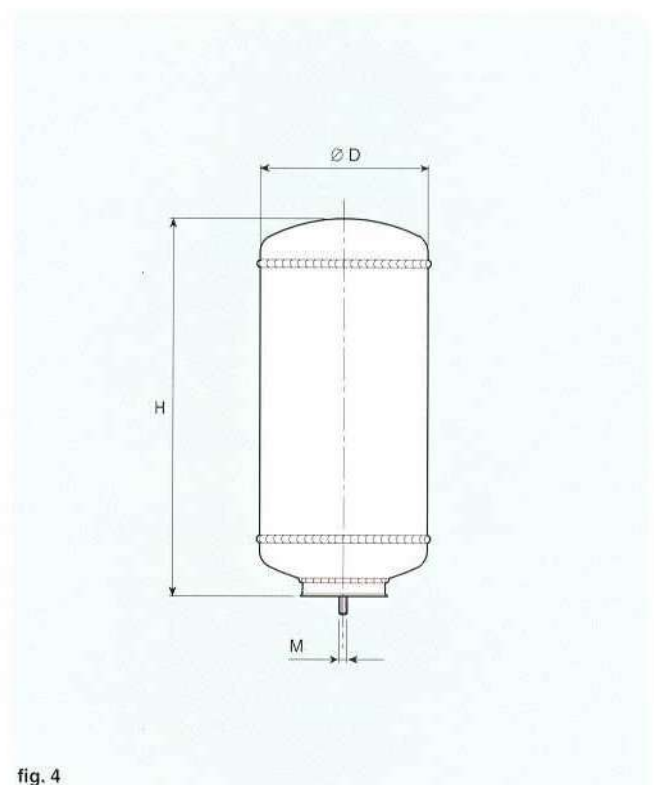


fig. 4

**I** Quota "H" e "L":  
secondo esigenze del cliente.  
La quota "H" può essere al max. 1800 mm

**GB** Dimensions "H" and "L":  
according to customer specifications.  
Dimension "H" can be up to a maximum of 1800 mm

**F** Cote "H" et "L":  
suivant les exigences du client.  
La cote "H" peut être au max 1800 mm

**D** Maß "H" und "L":  
Auf Kundenwunsch bis max 1800 mm

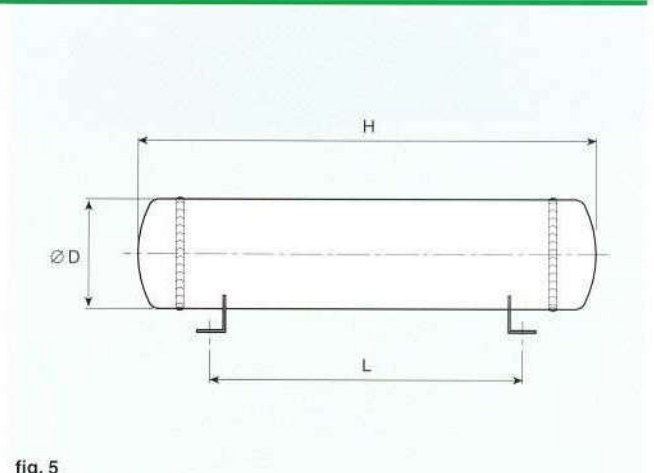


fig. 5



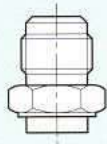
**I** PARTICOLARI PER RICEVITORI  
**GB** COMPONENTS FOR RECEIVERS  
**F** COMPOSANTS POUR BOUTEILLES  
**D** ZUBEHÖR FÜR SAMMLER

- I** Tubo attacco a saldare
- GB** *Welded tube connection*
- F** Tube raccord à souder
- D** Lötanschlüsse



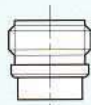
COD.	01	02	03	04	05	06	07	08	09	10
Ø INT mm	4.2	6.2	6.5	8.2	10.2	12.2	14.2	16.2	18.2	20.2

- I** Raccordi maschio
- GB** *Male connection*
- F** Raccord mâle
- D** Bördelanschlüsse



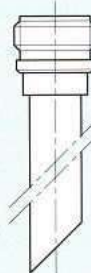
COD.	11	12	13	14	15
SAE	1/4"	3/8"	1/2"	5/8"	3/4"

- I** Raccordi Rotalock
- GB** *Rotalock connection*
- F** Raccords Rotalock
- D** Rotalock Adapter



COD.	16	17	18	19	20
	3/4" - 16 UNF	1" - 14 UNS	1 1/4" - 12 UNF	1 1/2" - 16 UN	1 3/4" - 12 UN

- I** Raccordi Rotalock con pescante
- GB** *Rotalock connections with deep tube*
- F** Raccords Rotalock avec tube plongeur
- D** Rotalockadapter mit Saugrohr



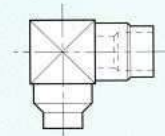
COD.	21	22	23	24	25
	3/4" - 16 UNF	1" - 14 UNS	1 1/4" - 12 UNF	1 1/2" - 16 UN	1 3/4" - 12 UN

- I** Manicotti filettati femmina
- GB** *Female threaded sleeves*
- F** Manchon fileté femelle
- D** Weibliche Muffe



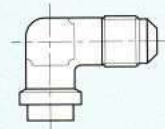
COD.	26	27	28	29
NPT	1/8"	1/4"	3/8"	1/2"

- I** Gomiti con attacco a saldare
- GB** *Elbows with welded connections*
- F** Angle avec raccord à souder
- D** Winkel mit Lötanschluß



COD.	30	31	32	33	34	35	36	37
ODS mm	6	-	8	-	10	12	-	16
ODS inch.	-	1/4"	-	3/8"	-	-	1/2"	5/8"

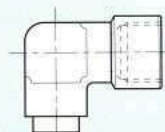
- I** Gomiti con attacco maschio
- GB** *Elbows with male connections*
- F** Raccords à coude mâle
- D** Winkel mit Außengewinde



COD.	38	39	40	41
SAE	1/4"	3/8"	1/2"	5/8"

COD.	42	43	44
O' Ring	1/4" (9/16")	3/8" (11-16")	1/2" (13/16")

- I** Gomiti con attacco femmina
- GB** *Elbows with female connections*
- F** Raccords à coude femelle
- D** Winkel mit Innengewinde



COD.	45	46	47	48
SAE	1/4"	3/8"	1/2"	5/8"

COD.	49	50	51
O' Ring	1/4" (9/16")	3/8" (11/16")	1/2" (13/16")

## I RUBINETTI A SALDARE - GB SOLDERING VALVES

## F VANNES A SOUDER - D LÖTVENTIL

I rubinetti sottorappresentati sono alcuni esempi delle tipologie che possiamo saldare sui ricevitori. Per le Vostre esigenze sarà compito del nostro ufficio tecnico/commerciale fornire una soluzione adeguata.

**GB** The valves below are just some examples of the types that we can weld on the receivers. Our technical and commercial offices will be able to provide an adequate solution to your needs.

**F** Ci-dessous, quelques exemples de vannes que nous pouvons souder sur les bouteilles. Notre service technico commercial est à votre disposition pour vous fournir une solution adéquate à vos exigences.

**D** Die folgenden Ventile sind einige Beispiele die auf Behälter gelötet werden können. Wir stehen jederzeit zur Verfügung um Ihnen die beste Möglichkeit anzubieten.

□ 20

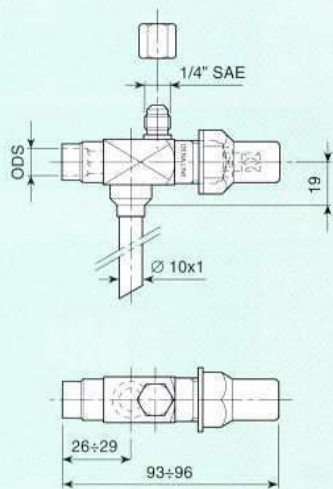


fig. 6

□ 20

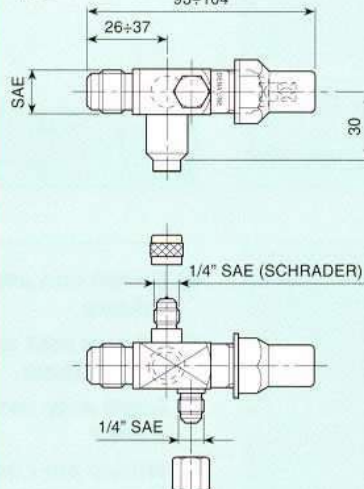


fig. 7

□ 20

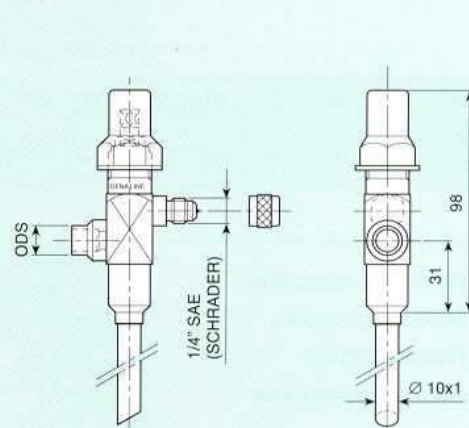


fig. 8

□ 22

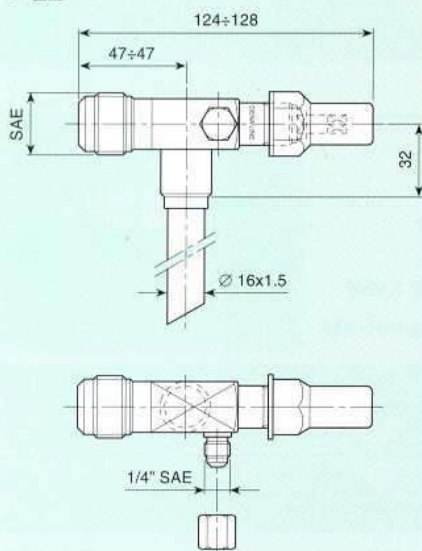


fig. 9

□ 22

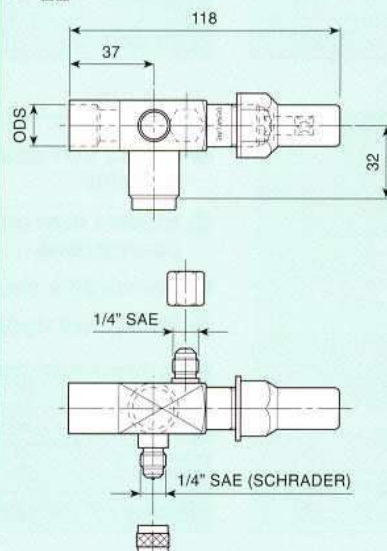


fig. 10

□ 20

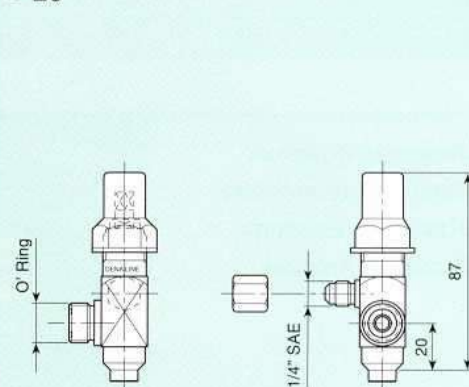


fig. 11

I Attacchi utilizzabili sui rubinetti □ 20 per ricevitori.

**GB** Connections for square body 20 valves that can be utilized for receivers.

**F** Raccords utilisés sur le vannes □ 20 pour bouteilles.

**D** Anschlüsse einsetzbar auf Sammler, Ventile mit Körper 20 mm.

ODS mm	ODS inch.	SAE	O-RING
6	1/4"	1/4"	1/4" (9/16")
8	3/8"	3/8"	1/2" (11/16")
10	1/2"	1/2"	3/8" (13/16")
12	5/8"	5/8"	-

I Attacchi utilizzabili sui rubinetti □ 22 per ricevitori.

**GB** Connections for square body 22 valves that can be utilized for receivers.

**F** Raccords utilisés sur le vannes □ 22 pour bouteilles.

**D** Anschlüsse einsetzbar auf Sammler, Ventile mit Körper 22 mm.

ODS mm	ODS inch.	SAE	
16	5/8"	5/8"	
18	3/4"	3/4"	

**I** Il cliente può definire la posizione dei vari tipi di attacchi sui ricevitori in base ai seguenti schemi:

## TIPO A

### Ricevitore con aspirazione dall'alto

La figura rappresenta un ricevitore 100 x 200 verticale con attacco d'ingresso a saldare per tubo  $\varnothing$  10 mm in posizione 0°, attacco filettato 1" UNS in uscita con pescante e manicotto 1/4" NPT in posizione 180°.

## TIPO B

### Ricevitore con ingresso ed uscita laterale

La figura rappresenta un ricevitore 100 x 240 verticale con attacco d'ingresso a gomito filettato 3/8" SAE in posizione 0° e rubinetto con attacco filettato 3/8" SAE in posizione 270° a saldare.

**GB** The position of the various types of connections on the receivers may be determined according to the following schemes:

## TYPE A

### Top suction receiver

The sketch-plan beside stands for a 100 x 200 vertical receiver, with inlet soldering connection for a 10 mm tube, in position 0°, outlet 1" UNS thread connection with deep tube and 1/4" NPT connection in position 180°.

## TYPE B

### Receivers with side inlet and outlet

The drawing represents a 100 x 240 vertical receiver with inlet connection of the 3/8" SAE thread elbow connection, in position 0°, and outlet soldering valve with 3/8" SAE thread connection in position 270°.

**F** Le client peut définir la position des divers types de raccords sur la bouteille en fonction des schémas suivants:

## TYPE A

### Bouteille avec aspiration par le haut

Le dessin représente une bouteille verticale 100 x 200 avec raccord à souder en entrée (refoulement) pour tube  $\varnothing$  10 mm, en position 0°, et raccord fileté 1" UNS en sortie (aspiration) avec tube plongeur et raccord 1/4" NPT en position 180°.

## TYPE B

### Bouteille avec aspiration et refoulement latéraux

Le dessin représente une bouteille verticale 100 x 240 avec raccord à coude fileté 3/8" SAE en entrée (refoulement) en position 0° et vanne avec raccord fileté 3/8" SAE en position 270° en sortie (aspiration).

**D** Die Position der diversen Anschlußarten ist gemäß den folgenden Skizzen bestimmbar:

## TYPE A

### Behälter mit Saugrohr von oben

Die Skizze stellt einen stehenden Behälter 100 x 200 dar. Dieser wird mit einem Lötanschluß als Eintritt, Rohrdurchmesser 10 mm in der Position 180° vorgesehen.

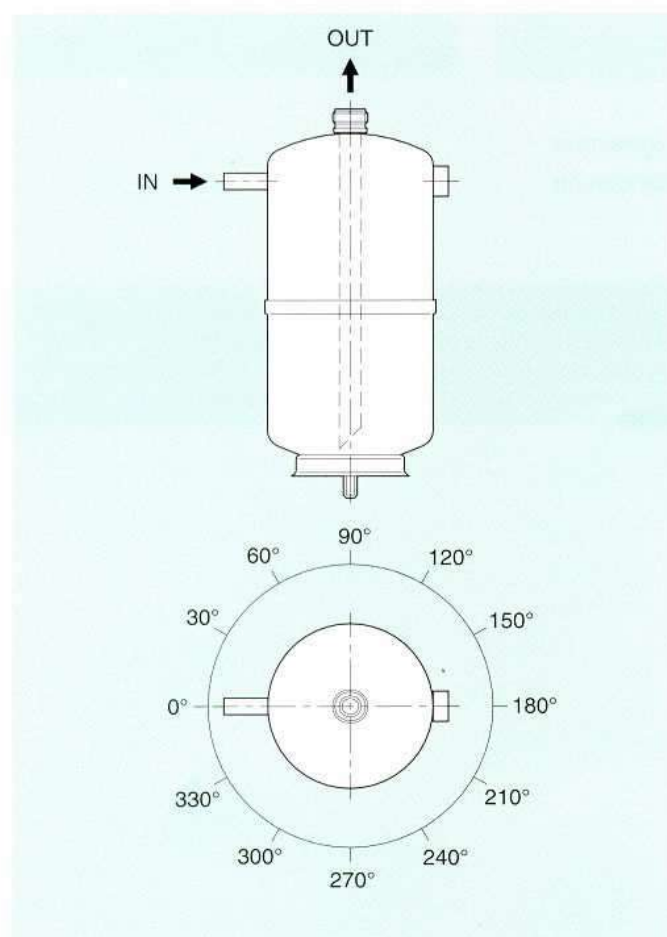
## TYPE B

### Behälter mit seitlichem Ein- und Austritt

Die Skizze stellt einen stehenden Behälter 100 x 200 dar. Dieser wird mit einem Winkeladapter 3/8" SAE in der Position 0° als Eintritt und einem Absperrventil mit Gewinde 3/8" SAE in der Position 270° als Austritt vorgesehen.

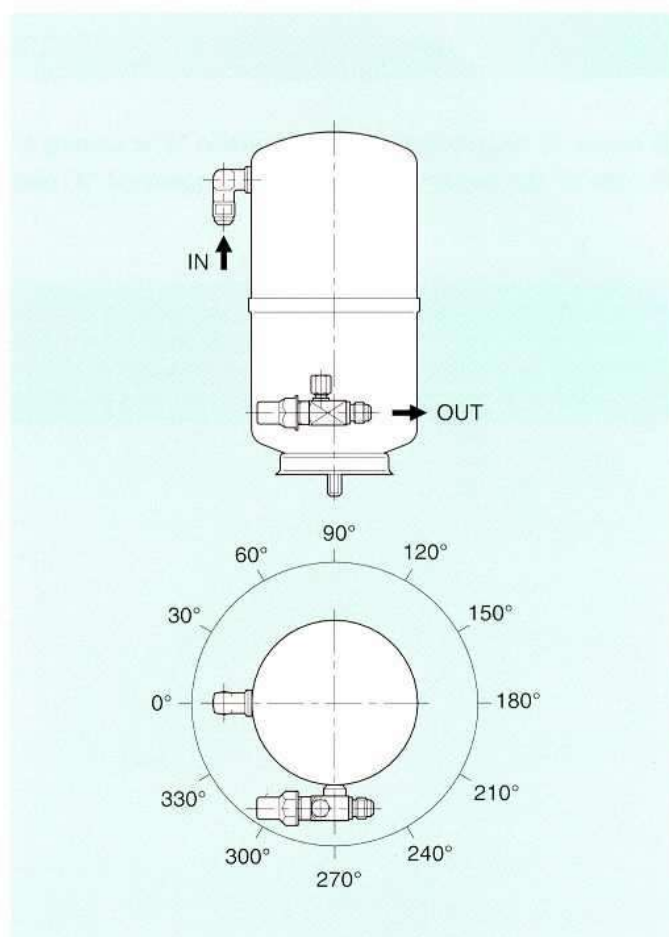
## Tipo A - Typ A

DL 1.30 A	IN 05 - 0°	OUT 22	27 - 180°
-----------	------------	--------	-----------



## Tipo B - Typ B

DL 1.60 A	IN 39 - 0°	Valve 3/8" - 270°
-----------	------------	-------------------



**I SEPARATORI DI LIQUIDO**  
**GB SUCTION ACCUMULATORS**  
**F ANTICOUPS**  
**D ANSAUGER FLÜSSIGKEITSABSCHEIDER**

MODELLO Model	Ø D mm	H mm	M	ODS mm	ODS inch.	Volume Liter
DL 0.70 BA	77	180	M8	10-12	3/8" - 1/2"	0.70
DL 0.85 BA	77	225	M8	10-12	3/8" - 1/2"	0.88
DL 1.60 BA	100	240	M8	16	5/8"	1.60
DL 2.30 BA	120	250	M8	16	5/8"	2.30
DL 3.70 BA	125	360	M8	18	3/4"	3.70
DL 2.90 BA	130	265	M8	18	3/4"	2.90
DL 4.00 BA	130	365	M8	18	3/4"	4.00
DL 4.40 BA	130	265	M8	22	7/8"	4.40
DL 5.70 BA	160	345	M8	28	1 1/8"	5.70
DL 6.85 BA	180	330	M8	28	1 1/8"	6.85
DL 8.10 BA	180	395	M8	28	1 1/8"	8.10
DL 7.90 BA	200	325	M10	28	1 1/8"	7.90
DL 8.80 BA	200	350	M10	28	1 1/8"	8.80
DL 9.70 BA	200	375	M10	28	1 1/8"	9.70
DL 10.50 BA	220	355	M10	35	1 3/8"	10.50
DL 18.00 BA	260	420	M10	35	1 3/8"	18.00

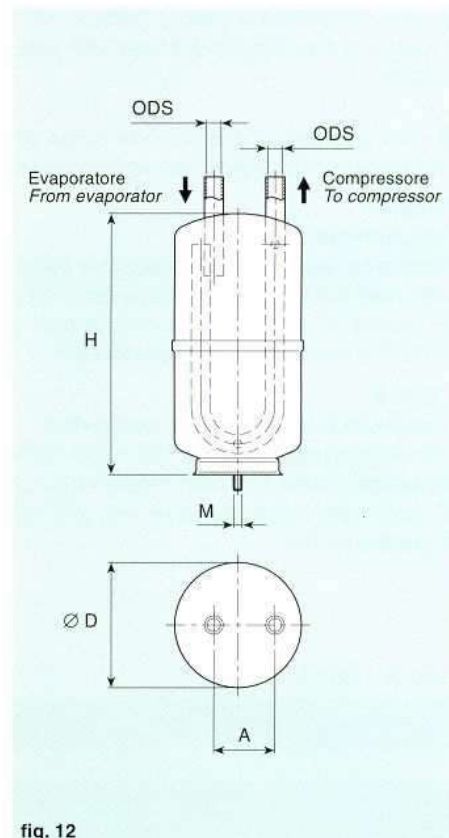


fig. 12

- I** Quota "A" da concordare - **GB** Dimension "A" according to the agreement  
**F** Cote "A" sur demande - **D** Die Zeichnungsmaße "A" nach Vereinbarung

- I** Possono essere previste esecuzioni su disegno del cliente. Il procedimento di esecuzione e collaudo è identico a quello dei ricevitori.  
**GB** Suction accumulators can be manufactured custom made. Technical data regarding design and test are identical to horizontal receivers.  
**F** Sur demande, fabrication spéciale sur plan du client. La procédure suivie quant à la fabrication et l'essai reste identique à celle des réservoirs de liquide.  
**D** Anfertigung auch nach Kundenwunsch möglich. Die Ausführungs- und Prüfungsverfahren sind identisch mit dem der Flüssigkeitsbehälter.

- I** SEPARATORI D'OLIO
- GB** OIL SEPARATORS
- F** SEPARATEURS D'HUILE
- D** ÖLABSCHEIDER

MODELLO Model	Ø D	H	A	B
DL 01 SEP	77	105	1/2" SAE	1/2" SAE
DL 02 SEP	77	105	1/2" SAE O.R.	1/2" SAE O.R.
DL 03 SEP	77	128	1/2" O'Ring	1/4" O'Ring

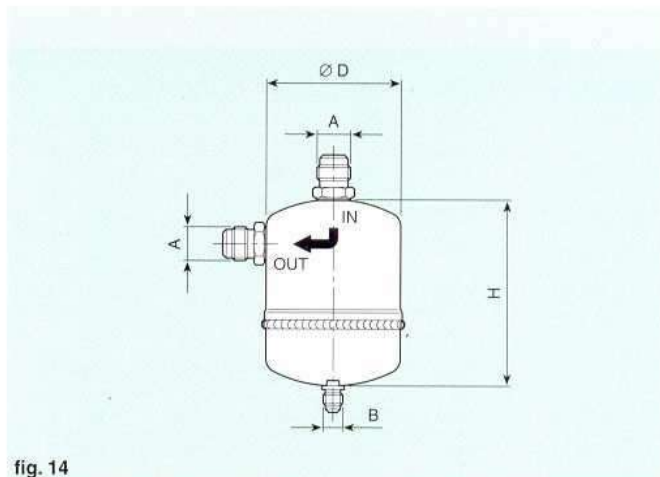


fig. 14

- I** SILENZIATORI
- GB** MUFFLERS
- F** SILENCIEUX
- D** SCHALLDÄMPFER

MODELLO Model	Ø D	H	ODS
DL 01 SIL	60	95	8 ÷ 20
DL 02 SIL	120	240	22
DL 03 SIL	120	240	28
DL 04 SIL	120	240	35

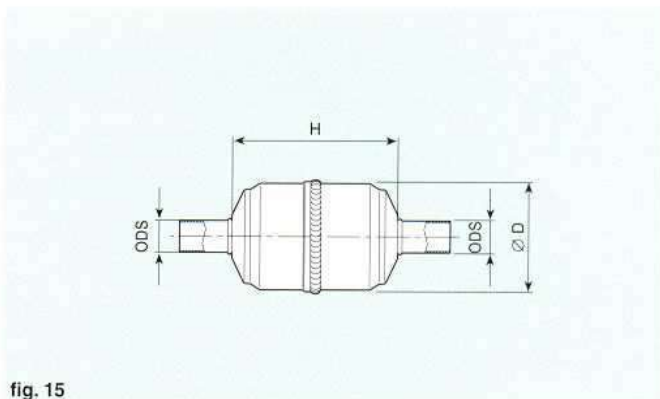
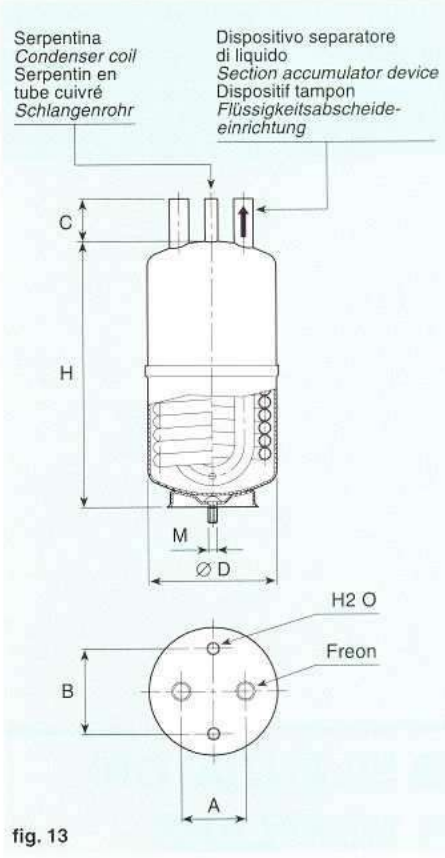


fig. 15

- I** SEPARATORI DI LIQUIDO CON SCAMBIATORE DI CALORE
- GB** SUCTION ACCUMULATORS WITH SHELL AND TUBE CONDENSER
- F** BOUTELLES ANTICOUPS ECHANGEUR
- D** FLÜSSIGKEITSABSCHIEDER MIT EINEM WÄRMETAUSCHER

MODELLO Model	Ø D mm	H mm	M	ODS LATO FREON		ODS LATO ACQUA		Volume Liter
				FREON CIRCUIT mm	inch.	WATER CIRCUIT mm	inch.	
DL 0.70 S	77	180	M8	12	1/2"	6	1/4"	0.70
DL 1.60 S	100	240	M8	18	3/4"	10	3/8"	1.60
DL 2.30 S	120	250	M8	18	3/4"	10	3/8"	2.30
DL 3.50 S	130	315	M8	18	3/4"	10	3/8"	3.50
DL 4.00 S	130	365	M8	18	3/4"	12	1/2"	4.00
DL 4.40 S	160	265	M8	28	1 1/8"	12	1/2"	4.40
DL 5.70 S	160	345	M8	28	1 1/8"	12	1/2"	5.70
DL 7.00 S	160	420	M8	28	1 1/8"	18	3/4"	7.00
DL 8.10 S	180	395	M8	28	1 1/8"	18	3/4"	8.10
DL 8.80 S	200	350	M10	28	1 1/8"	18	3/4"	8.80
DL 10.50 S	220	355	M10	35	1 3/8"	22	7/8"	10.50



- I** Quota "A", "B", "C" da concordare - **GB** Dimension "A", "B", "C" according to the agreement
- F** Cote "A", "B", "C" sur demande - **D** Die Zeichnungsmaße "A", "B", "C" nach Vereinbarung

## I RUBINETTI - GB VALVES

## F VANNES - D ABSPERRVENTILE

**I** La DENA LINE è in grado di fornire rubinetti nel campo della refrigerazione e condizionamento sia ad avvitare con attacchi Rotalock da 3/4" a 2 1/4" sia a saldare su ricevitori di liquido o compressori ermetici.

Tutti i rubinetti DENA LINE sono dotati di una speciale guarnizione in grado di resistere al calore sino a 1000°C. Dopo la brasatura in forno, tutti i rubinetti e raccordi sono controllati per verificare l'assenza di difetti; i rubinetti e raccordi finiti sono quindi collaudati a 40 Bar per la perfetta tenuta a pressione.

Le eventuali prese di pressione o BY-PASS sono fornite con tappi filettati in ottone. Tutti i rubinetti DENA LINE sono protetti contro l'ossidazione e possono essere forniti con un trattamento superficiale di **nicelatura, stagnatura o ramatura**.

La DENA LINE è in grado di studiare rubinetti che rispondono alle specifiche esigenze dei propri clienti.

Le varie filettature dei raccordi dei rubinetti tengono conto delle norme UNF e SAE. Nella seguente tabella vengono indicate le relative corrispondenze:

**GB** DENA LINE is able to supply valves for the air conditioning and refrigeration areas, either to be screwed with Rotalock connections from 3/4" to 2 1/4" or to be soldered on to liquid receivers or hermetic compressors. All the valves are equipped with a special gasket meant to resist to a heat of up to 1000°C.

Following furnace brazing, each valve is inspected for possible defects. Once completed, the valves are then tested at 40 Bar pressure for a perfect pressure seal. The optional gage ports or BY-PASS are supplied with thread brass caps. All DENA LINE valves are protected against oxydation and can be delivered with surface treatment as **nickel, copper and tinned**. If needed, DENA LINE can also design a completely new valve meeting all customers' specific requirements.

The various thread of the valves fittings are in accordance with UNF and SAE standards. The tables hereafter shows the correspondences.

**F** La DENA LINE est en mesure de fournir des vannes pour le domaine de la réfrigération et du conditionnement d'air aussi bien à visser, avec des raccords Rotalock allant de 3/4" à 2 1/4", qu'à braser sur les réservoirs de liquide ou les compresseurs hermétiques. Tous les robinets sont équipés d'un joint spécial pouvant résister à une température de 1000°C.

Après avoir été au four, chaque vanne est inspectée pour vérifier l'absence d'éventuels défauts; les robinets terminés sont enfin testés à 40 Bar pour une parfaite tenue en pression. Les éventuelles prises de pression du BY-PASS sont fournies avec bouchons filetés en laiton. Tous nos robinets sont protégés contre l'oxydation et peuvent être livrés avec un traitement de superficie de **nickelage, étamage ou cuivrage**.

La DENA LINE peut également faire une étude pour créer de nouveaux types de vannes répondant aux besoins spécifiques de ses clients. Les différents types de filetages des raccords, allant sur les robinets, sont conformes aux normes UNF et SAE. Le tableau suivant indique les correspondances relatives:

**D** DENA LINE liefert Ventile für Kühl und Klimaanlage, sowohl mit Rotalock Anschlüssen von 3/4" bis 2 1/4". Außerdem auch zum Anschweißen auf Flüssigkeitsbehälter oder hermetische Verdichter.

Alle DENA LINE Ventile sind mit einer Stopfbuchse ausgestattet mit einem Einsatzbereich bis 1000°C.

Nach dem lóten im Ofen werden alle Ventile kontrolliert um Fehler auszuschließen, anschließend wird dann eine Druckprüfung mit 40 bar vorgenommen.

Manometer Anschlüsse oder By-Pass Anschlüsse sind mit Messingstöpsel verschlossen. Alle DENA LINE Ventile sind gegen Oxidation mit einer **Nickel, Zinn, Kupfer Schicht** Oberflächenbehandelt.

DENA LINE entwickelt auch Kundenbezogene Ventile. Die Gewindeanschlüsse der Ventile entsprechen der UNF und SAE Norm. Die folgende Tabelle zeigt diesbezügliche Möglichkeiten auf.

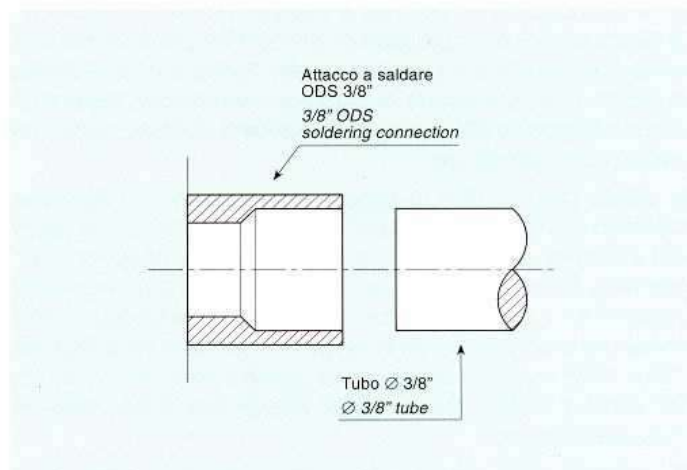
UNF	SAE	N. Filetti per pollice	Ø esterno filettatura mm
7/16" UNF	1/4" SAE	20	11.113
9/16" UNF	–	18	14.287
5/8" UNF	3/8" SAE	18	15.875
11/16" UN	–	16	17.462
3/4" UNF	1/2" SAE	16	19.050
13/16" UN	–	16	20.637
7/8" UNF	5/8" SAE	14	22.225
1" UNS	–	14	25.400
1 1/16" UNS	3/4" SAE	14	26.988
1 1/4" UNF	7/8" SAE	12	31.750
1 1/2" UN	1 1/8" SAE	16	38.100
1 3/4" UN	–	12	44.450
2 1/4" UN	–	12	57.150

**I** Si ricorda che il termine "filettatura SAE" non si intende la caratteristica della filettatura ma unicamente il diametro esterno del tubo impiegato che va collegato all'attacco mediante un bocchettone con opportuna svasatura. Il termine UNF definisce invece le caratteristiche della filettatura ed il diametro esterno della filettatura stessa. Con la sigla ODS si intende un attacco a saldare il cui diametro in pollici o in millimetri si riferisce al diametro esterno del tubo da inserire nell'attacco stesso (vedi esempio).

**GB** We wish to point out that "SAE threadings" doesn't stand for thread specifications but only for the external diameter of the tube used for the connection with the joint, by means of a flared nut. On the opposite, the term "UNF" describes the thread specifications and its outer diameter. The ODS abbreviation stands for a soldering connection whose diameter in inches or millimeters refers to the external diameter of the tube to be plugged into the connection (see example).

**F** Il est important de souligner que le terme "filetage SAE" ne correspond pas aux caractéristiques du filetage, mais indique uniquement le diamètre extérieur du tube employé qui est relié au raccord au moyen d'un écrou évasé. L'expression UNF définit, au contraire, les caractéristiques du filetage ainsi que son diamètre extérieur. Avec la sigle ODS, l'on désigne un raccord à braser dont le diamètre en pouces ou millimètres se réfère au diamètre extérieur du tube qui doit être inséré dans le raccord même (voir exemple).

**D** Es wird darauf hingewiesen, daß mit dem Begriff SAE Gewinde nicht die Charakteristik des Gewindes gemeint ist, sondern ausschließlich der Außendurchmesser des verwendeten Rohres, das mittels eines Stutzens mit der jeweiligen Bördelung mit Überwurfmutter verbunden wird. Der Begriff UNF hingegen definiert die Charakteristik des Gewindes. Mit der Abkürzung ODS versteht sich ein Lötanschluß dessen Außendurchmesser in Zoll oder Millimeter sich auf das einzufügende Rohr bezieht.



## **I** Prese di pressione o BY-PASS da 1/4" Flare

I rubinetti possono essere forniti con presa di pressione e/o con BY-PASS secondo le posizioni indicate nella figura.

### **GB** 1/4" Flare gage ports and BY-PASS

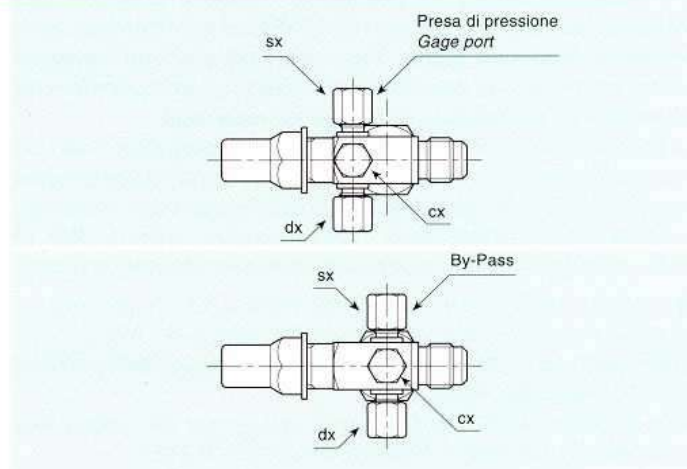
The valves may be provided with a gage port and/or with a BY-PASS as shown in picture.

### **F** Prises de pression ou BY-PASS de 1/4" Flare

Les vannes peuvent être pourvues aussi bien d'une prise de pression et/ou BY-PASS selon les positions indiquées sur la figure.

### **D** Manometeranschluss und BY-PASS mit 1/4" Bördel

Die Ventile können sowohl mit einem Manometeranschluß als auch mit dem BY-PASS geliefert werden.



## **I** Attacco SCHRADER 1/4"

A richiesta, la presa di pressione o il BY-PASS possono essere predisposti con valvola SCHRADER.

### **GB** 1/4" Flare SCHRADER connection

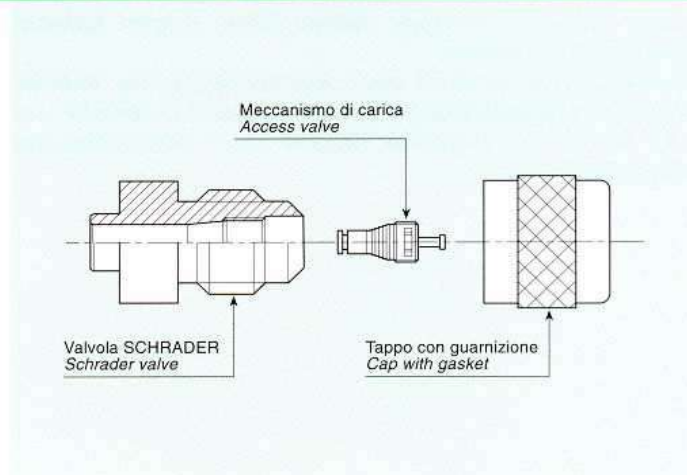
On request, gage port or BY-PASS may be supplied with a SCHRADER valve.

### **F** Raccord SCHRADER 1/4" Flare

Sur demande, la prise de pression ou le BY-PASS peuvent être prévus avec vanne SCHRADER.

### **D** 1/4" SCHRADERVENTIL

Auf Wunsch können der Manometeranschlüsse oder die BY-PASS Anschlüsse mit einem SCHRADERVENTIL ausgerüstet werden.





- I** TIPOLOGIA ATTACCHI FRONTALI
- GB** TYPES OF FRONTAL CONNECTIONS
- F** TYPOLOGIES DE RACCORDS FRONTAUX
- D** MODELLE VORDERANSCHLÜSSE

Tab. "A"

CORPO VALVOLA Quadro BODY VALVE Square	ATTACCHI FRONTALI / FRONTAL CONNECTIONS				
	ODS mm	ODS inch.	SAE FLARE	ROTALOCK CONNECTION	O' Ring
□ 20	6				
		1/4"			1/4" (9/16" - 18 UN)
	8		1/4"	3/4" - 16 UNF	3/8" (11/16" - 16 UN)
		3/8"	3/8"	1" - 14 UNS	1/2" (13/16" - 16 UN)
	10		1/2"		
	12				
		1/2"			
□ 22	16	5/8"	5/8"	1" - 14 UNS	5/8" (1" - 14 UN)
	18		3/4"		3/4" (1 3/16" - 12 UN)
		3/4"			
□ 30	22		3/4"	1 1/4" - 12 UNF	3/4" (1 3/16" - 12 UN)
		7/8"			
	28				
		1 1/8"			
□ 35	28			1 3/4" - 12 UN	
		1 1/8"			
	35	1 3/8"			
		1 5/8"			
	42				
□ 45	35	1 3/8"		2 1/4" - 12 UN	
		1 5/8"			
	42				
	54	2 1/8"			

- I** Tabella di riferimento per tutti i rubinetti - **GB** Table of reference for all valves
- F** Tableau représentatif pour toutes les vannes - **D** Technische Tabelle für die Ventile

## I RUBINETTI CON ATTACCO ROTALOCK - GB VALVES WITH ROTALOCK CONNECTION

I Per attacchi frontali fare riferimento alla Tab. A pag. 19

F Pour les raccords frontaux voir tableau A

GB For frontal connections, refer to table A

D Für Vorderanschlüsse sehen Sie bitte Tabelle A

I Rubinetti orizzontali con attacchi ODS

GB Horizontal valves with ODS connections

F Vannes horizontales avec raccords ODS

D Liegende Absperrventile mit ODS Anschlüssen

I Rubinetti orizzontali con attacchi SAE

GB Horizontal valves with SAE connections

F Vannes horizontales avec raccords SAE

D Liegende Absperrventile mit SAE Anschlüssen

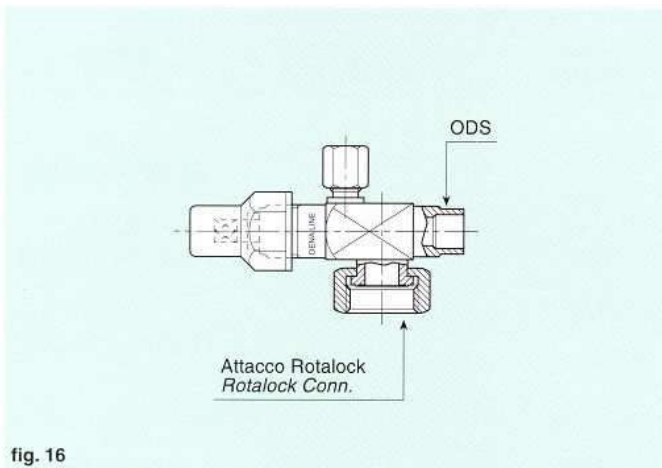


fig. 16

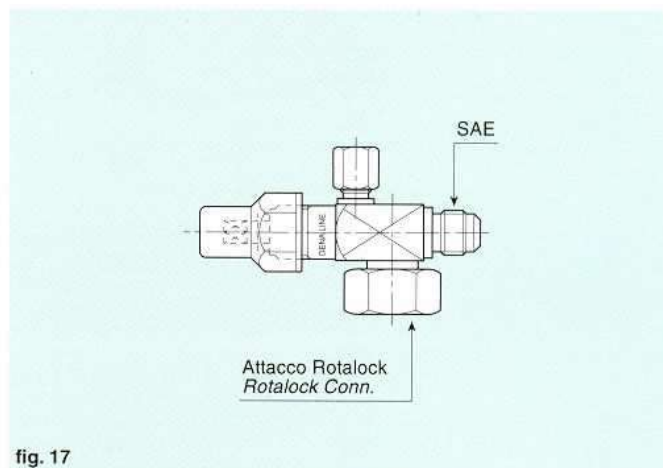


fig. 17

I Rubinetti orizzontali con attacchi O'Ring

GB Horizontal valves with O'Ring connections

F Vannes horizontales avec raccords O'Ring

D Liegende Absperrventile mit O'Ring Anschlüssen

I Rubinetti orizzontali con maschio Rotalock

GB Horizontal valves with male connections

F Vannes horizontales avec raccords mâle

D Liegende Absperrventile mit Anschlüssen

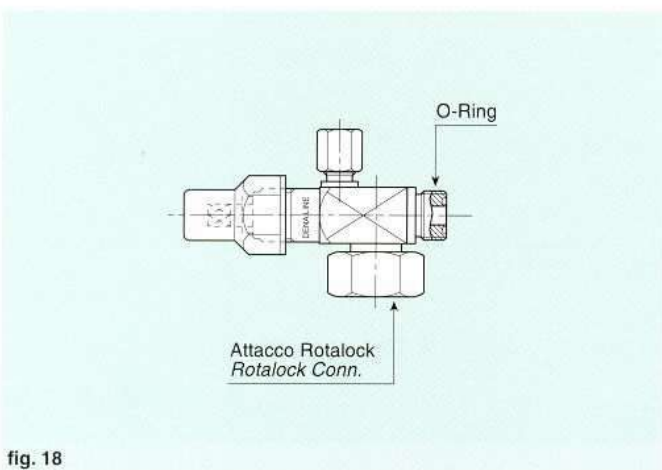


fig. 18

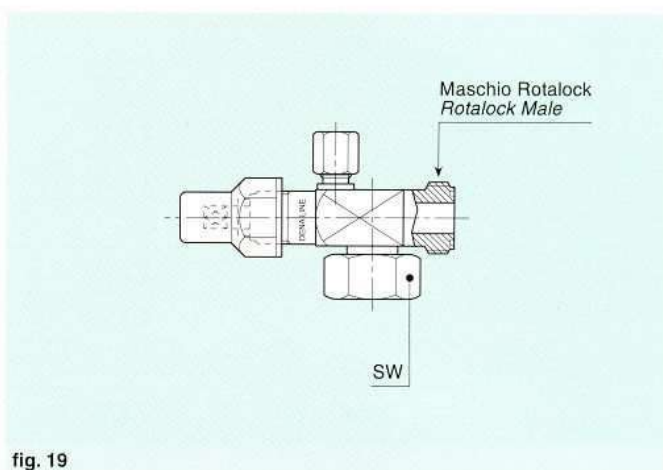


fig. 19

CORPO VALVOLA Quadro BODY VALVE Square	DADO ROTALOCK ROTALOCK CONNECTION	SW
□ 20	3/4" - 16 UNF	24
	1" - 14 UNS	30
	1 1/4" - 12 UNF	36
□ 22	1" - 14 UNS	30
	1 1/4" - 12 UNF	36

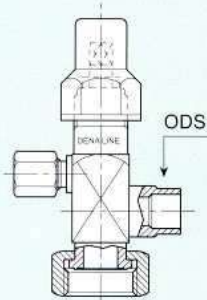
## F VANNES AVEC RACCORD ROTALOCK - D ABSPERRVENTILE MIT ROTALOCKANSCHLUSS

- I Per attacchi frontali fare riferimento alla Tab. A pag. 19
- F Pour les raccords frontaux voir tableau A

- GB For frontal connections, refer to table A
- D Für Vorderanschlüsse sehen Sie bitte Tabelle A

- I Rubinetti verticali con attacchi ODS
- GB Vertical valves with ODS connections
- F Vannes verticales avec raccords ODS
- D Stehende Absperrventile mit ODS Anschlüssen

- I Rubinetti verticali con attacchi SAE
- GB Vertical valves with SAE connections
- F Vannes verticales avec raccords SAE
- D Stehende Absperrventile mit SAE Bördelanschlüssen



Attacco Rotalock  
Rotalock Conn.

fig. 20

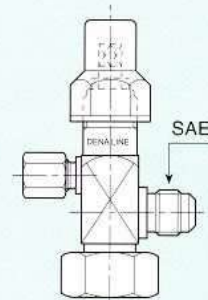


fig. 21

- I Rubinetti verticali con attacchi O'Ring
- GB Vertical valves with O'Ring connections
- F Vannes verticales avec raccords O'Ring
- D Stehende Absperrventile mit O'Ring Anschlüssen

- I Rubinetti verticali con maschio Rotalock
- GB Vertical valves with male connections
- F Vannes verticales avec raccords mâle
- D Stehende Absperrventile mit Bördelanschlüssen

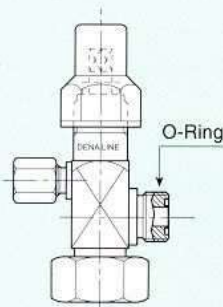


fig. 22

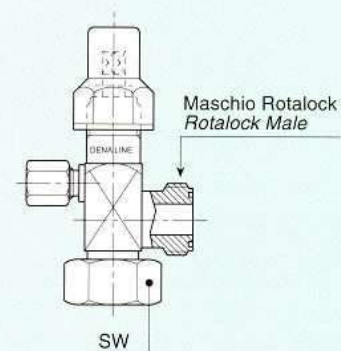


fig. 23

CORPO VALVOLA Quadro BODY VALVE Square	DADO ROTALOCK ROTALOCK CONNECTION	SW
□ 30	1 1/4" - 12 UNF	36
	1 3/4" - 12 UN	50
□ 35	1 1/2" - UN	50
	1 3/4" - 12 UN	46
	2 1/4" - 12 UN	65
□ 45	2 1/4" - 12 UN	65

**I** RUBINETTI AD ANGOLO - **GB** ANGLE VALVES  
**F** VANNES A ANGLE - **D** ECKABSPERRVENTILE

- I** Con attacchi ODS
- GB** With ODS connections
- F** Avec raccords ODS
- D** Mit ODS Anschlüssen

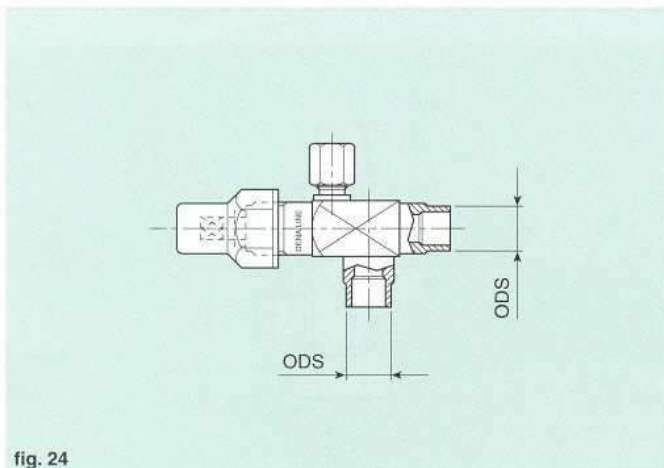


fig. 24

- I** Con attacchi SAE
- GB** With SAE connections
- F** Avec raccords SAE
- D** Mit SAE Bördelanschlüssen

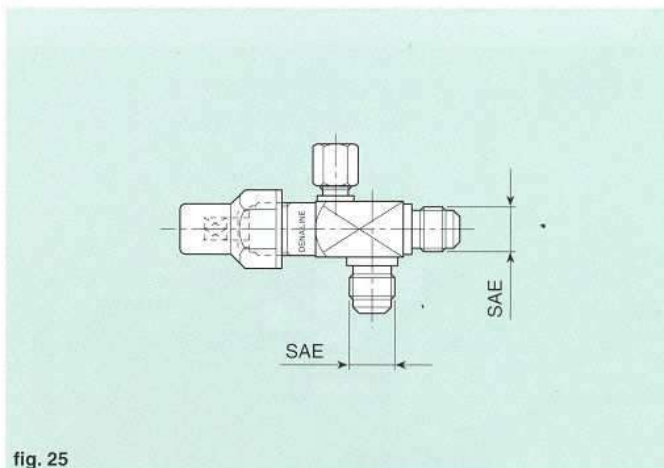


fig. 25

CORPO VALVOLA Quadro BODY VALVE Square	ATTACCHI FRONTALI / FRONTAL CONNECTIONS		
	ODS mm	ODS inch.	SAE FLARE
□ 20	6		
		1/4"	1/4"
	8		3/8"
		3/8"	1/2"
	10		
□ 22	12		
		1/2"	
	16	5/8"	5/8"
	18		3/4"
□ 30		3/4"	
	22		
		7/8"	3/4"
□ 35	28		
		1 1/8"	
	35	1 3/8"	
		1 5/8"	
□ 45	42		
		1 3/8"	
	35	1 5/8"	
	42		
□ 45	54	2 1/8"	

**I RUBINETTI VERTICALI - GB VERTICAL VALVES**  
**F VANNES VERTICALES - D VENTILE STEHENDE BAUART**

- I** Con staffa di fissaggio
- GB** With brackets
- F** Avec patte de fixation
- D** Mit Fixierbügel

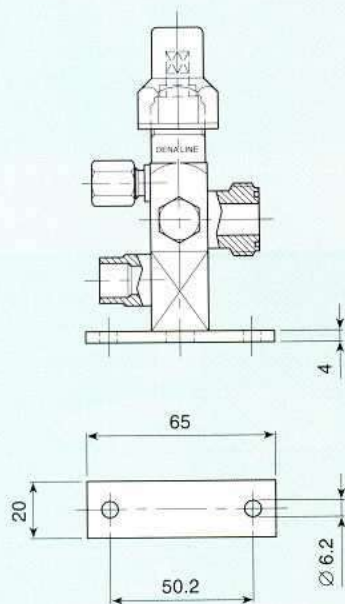


fig. 26

- I** Con base filettata
- GB** With threaded base
- F** Avec embase fileté
- D** Mit Gewindebasis

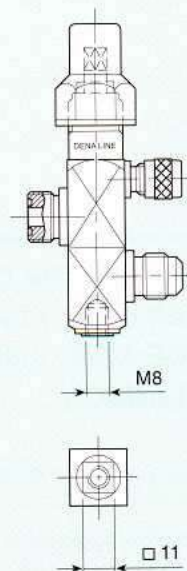


fig. 27

**I Staffa di fissaggio**

La staffa viene brasata sulla base della valvola. I rubinetti possono essere forniti con qualsiasi combinazione di attacchi. La staffa mantiene invariate le proprie dimensioni indipendentemente dalla misura del □ del rubinetto. Per attacchi frontali fare riferimento alla Tab. A pag. 19.

**GB Fixing bracket**

The bracket is brazed on the valve base. The valves may be supplied with all types of connections. The dimension of the bracket remains unchanged independently of the valve body. For frontal connections, refer to table A.

**F Patte de fixation**

La patte de fixation est brasée sur la base de la vanne. Les vannes peuvent être livrées avec n'importe quelle combinaison de raccords. Les dimensions de l'embase de fixation restent échangées indépendamment de la dimension du □ de la vanne. Pour les raccords frontaux voir tableau A.

**D Fixierbügel**

Der Bügel wird an der Basis des Ventils montiert. Die Ventile sind mit verschiedenen Anschlüssen lieferbar. Die Bügelmaße bleiben unverändert unabhängig von dem Ventilkörper. Für Vorderanschlüsse sehen Sie bitte Tabelle A.

**I RUBINETTI PER BASAMENTI**  
**GB VALVES FOR PANELS**  
**F VANNES AVEC FIXATION**  
**D VENTILE FÜR SERVICEPLATTEN**

- I** Per attacchi frontali fare riferimento alla Tab. A pag. 19
- GB** For frontal connections, refer to table A
- F** Pour les raccords frontaux voir tableau A
- D** Für Vorderanschlüsse sehen Sie bitte Tabelle A

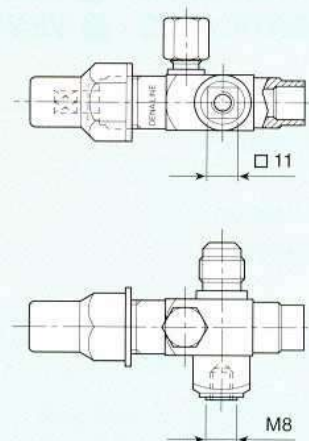


fig. 28

**I RUBINETTI CON FLANGIA OVALE**  
**GB VALVES WITH AN OVAL FLANGE**  
**F VANNES A BRIDE AVEC EMBASE OVALE**  
**D VENTILE MIT FLANSCH**

- I** La quota "I" può variare a seconda delle esigenze del cliente. Per attacchi frontali fare riferimento alla Tab. A pag. 19.
- GB** Dimension "I" can change according to the request of the customer. For frontal connections, refer to table A.
- F** Le cote "I" peut changer suivant les exigences du client. Pour les raccords frontaux voir tableau A.
- D** Das Maß "I" kann auf Kunden Wunsch geändert werden. Für Vorderanschlüsse sehen Sie bitte Tabelle A.

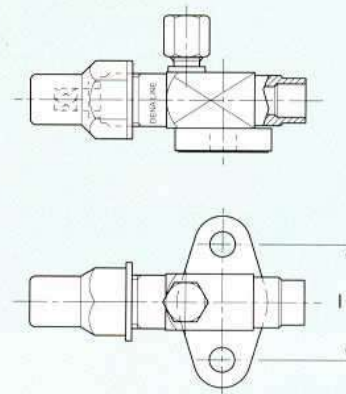


fig. 29

**I COPPIA DI RUBINETTI CON STAFFA**  
**GB DUAL VALVES WITH BRACKETS**  
**F COUPLE DE VANNES AVEC PATTE DE FIXATION**  
**D DOPPELVENTILE MIT FIXIERBÜGEL**

- I** Per attacchi frontali fare riferimento alla Tab. A pag. 19 - **GB** For frontal connections, refer to table A
- F** Pour les raccords frontaux voir tableau A - **D** Für Vorderanschlüsse sehen Sie bitte Tabelle A

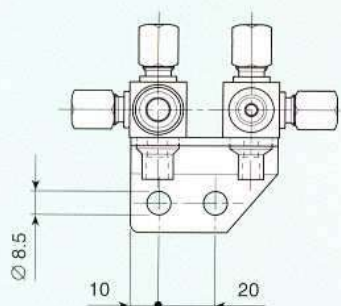
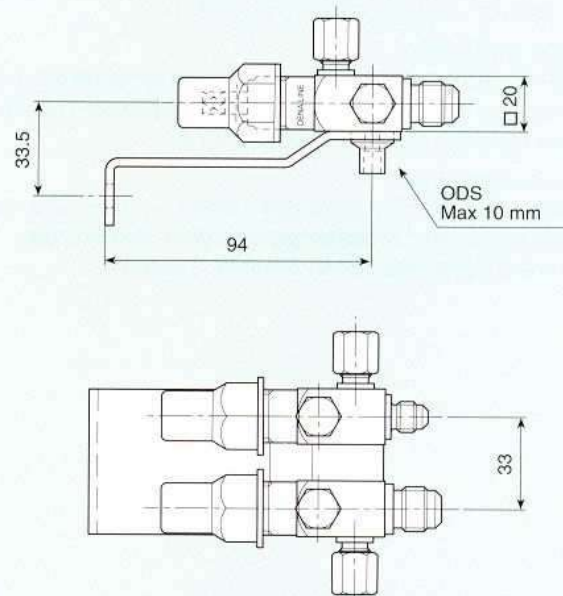


fig. 30



- I** ATTACCHI DIRITTI ROTALOCK
- GB** STRAIGHT ROTALOCK CONNECTIONS
- F** RACCORDS ROTALOCK DROITS
- D** ROTALOCK GERADE ANSCHLÜSSE

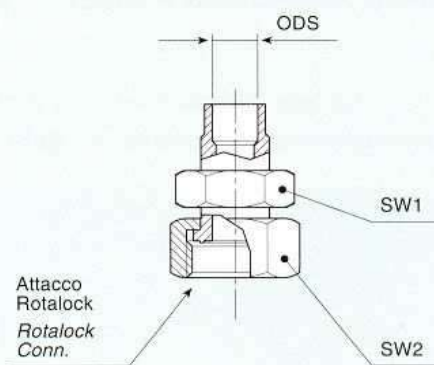


fig. 31

ROTALOCK conn.	ODS mm	ODS inch.	SW 1	SW 2
3/4"-16 UNF	6	1/4"	20	22
	8			
	10	1/2"		
	12			
1"-14 UNS		3/8"	27	30
	10			
	12	1/2"		
	16	5/8"		
	18			
1 1/4"-12 UNF		3/4"	27	36
	16	5/8"		
	18	3/4"		
	22	7/8"		
	28	1 1/8"		
1 1/2"-16 UN	28	1 1/8"	42	46
	35	1 3/8"		
		1 5/8"		
	42			
1 3/4"-12 UN	28	1 1/8"	42	50
	35	1 3/8"		
		1 5/8"		
	42			
2 1/4"-12 UN	35	1 3/8"	50	65
		1 5/8"		
	42			
	54	2 1/8"		

**I** ATTACCHI A GOMITO ROTALOCK - **GB** ELBOW ROTALOCK CONNECTIONS  
**F** RACCORDI ROTALOCK A ANGLE - **D** ROTALOCK WINKELANSCHLÜSSE

**I** Per attacchi frontali fare riferimento alla Tab. A pag. 19 - **GB** For frontal connections, refer to table A  
**F** Pour les raccords frontaux voir tableau A - **D** Für Vorderanschlüsse sehen Sie bitte Tabelle A

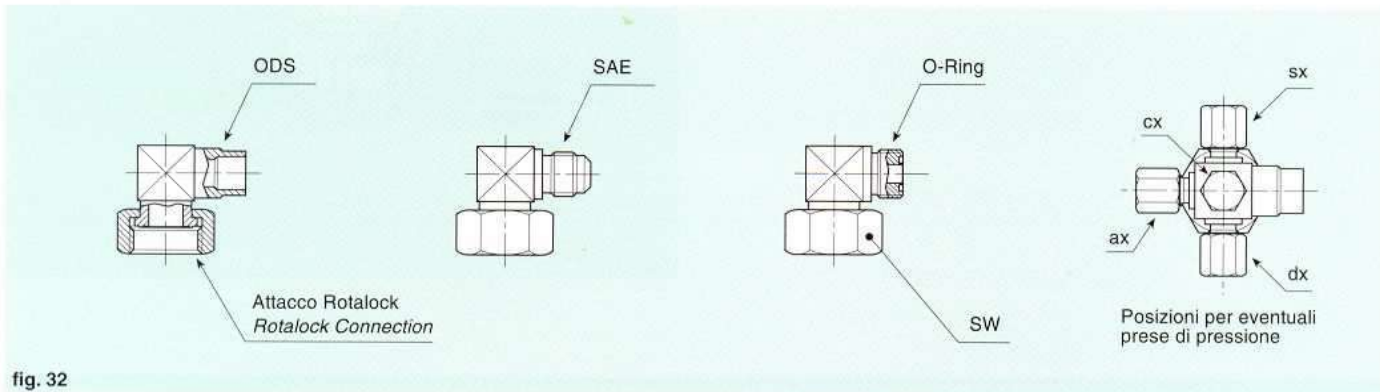


fig. 32

CORPO GOMITO Quadro ELBOW Square	DADO ROTALOCK ROTALOCK CONN.	SW
□ 20	3/4" - 16 UNF	24
	1" - 14 UNS	30
	1 1/4" - 12 UNF	36
□ 22	1" - 14 UNS	30
	1 1/4" - 12 UNF	36

CORPO GOMITO Quadro ELBOW Square	DADO ROTALOCK ROTALOCK CONN.	SW
□ 30	1 1/4" - 12 UNF	36
	1 3/4" - 12 UNF	50
□ 35	1 3/4" - 12 UNF	50
	1 1/2" - UN	46
	2 1/4" - 12 UN	65
□ 45	2 1/4" - 12 UN	65

**I** ATTACCHI ROTALOCK A SALDARE  
**GB** ROTALOCK SOLDERING CONNECTIONS  
**F** RACCORDI ROTALOCK A SOUDER  
**D** ROTALOCK LÖTANSCHLÜSSE

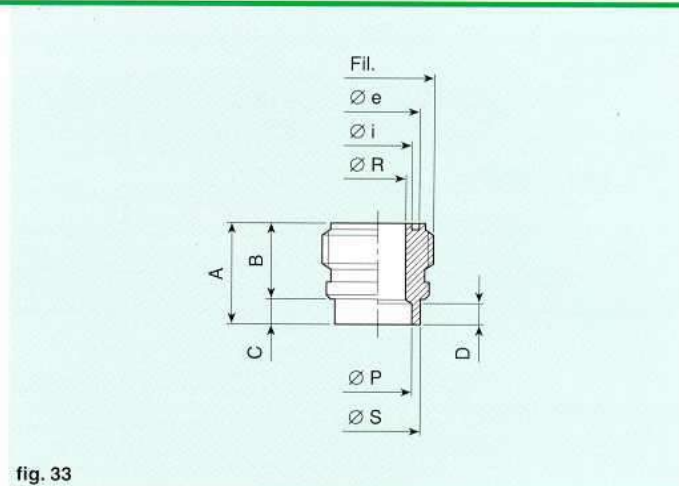


fig. 33

ROTALOCK FIL.	A mm	B mm	C mm	D mm	$\varnothing P$ mm	$\varnothing R$ mm	$\varnothing S$ mm	$\varnothing i$ mm	$\varnothing e$ mm	Cod.
3/4"-16 UNF	20.5	15.5	5	10	12	9	16	10.75	14.3	4400.001.0
1"-14 UNS	25	18	7	16	16	13	20	15.55	19.1	4400.002.0
1 1/4"-12 UNF	26.5	23.5	3	10	18	19	23	21.85	25.4	3045.001.0
1 1/2"-16 UN	26	23.5	2.5	-	24	24	28	28.25	31.8	3545.003.0
1 3/4"-12 UN	26	23.5	2.5	-	27	27	32	34.55	38.1	3545.001.0



**I GUARNIZIONI PER RACCORDI E RUBINETTI ROTALOCK**  
**GB GASKETS FOR ROTALOCK CONNECTIONS AND VALVES**  
**F JOINTS POUR RACCORDS ET VANNES ROTALOCK**  
**D DICHTUNGEN FÜR NIPPEL UND ROTALOCK ABSPERRVENTILE**

**I** A richiesta, la DENA LINE è in grado di fornire le guarnizioni in teflon sia a corredo delle valvole Rotalock sia montate direttamente sui ricevitori di liquido previsti con attacco e valvola Rotalock. Le misure standard degli anelli in teflon sono indicate nella tabella seguente:

**GB** On request, DENA LINE is able to supply teflon gaskets either as outfit for Rotalock valves or mounted on the liquid receivers with Rotalock connection and valve. Standard dimensions are as follows:

**F** Sur demande, la DENA LINE est en mesure de fournir les joints en teflon soit séparément avec les vannes Rotalock soit directement montés sur les bouteilles liquides prévues avec raccord et vanne Rotalock. Les dimensions standards sont les suivantes:

**D** DENA LINE liefert Teflondichtungen als Ausrüster der Rotalockabsperrventile, wie auch beigestellt bei Flüssigkeitsbehälter die mit Rotalock-Absperrventilen ausgerüstet sind. Die Standardmaße der Teflonringe sind in folgender Tabelle aufgeführt:

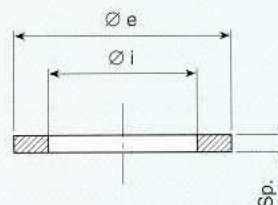


fig. 34

ROTALOCK	$\varnothing i$ mm	$\varnothing e$ mm	Sp. mm	Cod.
3/4"-16 UNF	11.1	14.3	1.5	2570.001.0
1"-14 UNS	15.7	19.1	1.5	2570.002.0
1 1/4"-12 UNF	22	25.4	1.5	2570.003.0
1 1/2"-16 UN	28.4	31.8	1.5	2570.005.0
1 3/4"-12 UN	34.7	38.1	1.5	2570.004.0
2 1/4"-12 UN	47	51	1.8	2570.006.0

- I** RACCORDI ROTALOCK A SALDARE
- GB** ROTALOCK SOLDERING CONNECTIONS
- F** RACCORDS ROTALOCK A SOUDER
- D** ROTALOCK LÖTANSCHLÜSSE

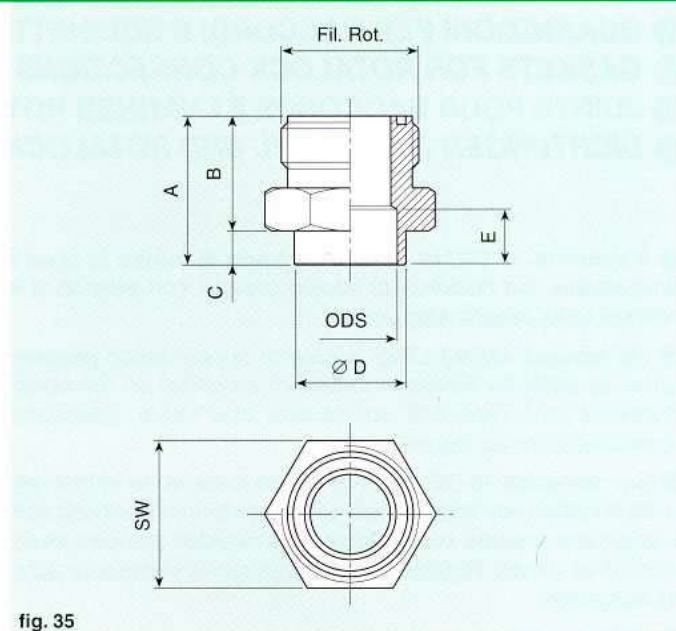


fig. 35

ROTALOCK	ODS		SW mm	A mm	B mm	C mm	Ø D mm	E mm	CODE
	mm	inches							
3/4"-16 UNF	10		19	23	18	5	13	8	4405.001.0
	12						16	8	4405.002.0
		1/2"					16	8	4405.003.0
1"-14 UNS	10		27	28	22	6	13	8	4405.004.0
	12						16	8	4405.005.0
		1/2"					16	8	4405.006.0
	16	5/8"					19	10	4405.007.0
	18						22	10	4405.008.0
	3/4"	22	10	4405.009.0					
1 1/4"-12 UNF	18		32	35	27	8	22	10	4405.010.0
		3/4"					22	10	4405.011.0
	22						26	12	4405.012.0
		7/8"					26	12	4405.013.0
		28	14	4405.014.0					
1 3/4"-12 UN	22		46	38	28	10	26	12	4405.021.0
	28						32	14	4405.015.0
		1 1/8"					32	14	4405.016.0
	35	1 3/8"					39	16	4405.017.0
	42						46	20	4405.022.0
2 1/4"-12 UN	35	1 3/8"	60	53	37	16	39	20	4405.023.0
	42						46	20	4405.018.0
	54	2 1/8"					58	22	4405.019.0
	66						70	22	4405.020.0

- I** DADI E GAMBI
- GB** NUTS AND SHANKS
- F** ECROUS ET RACCORDS
- D** MUTTERN UND SCHÄFTE

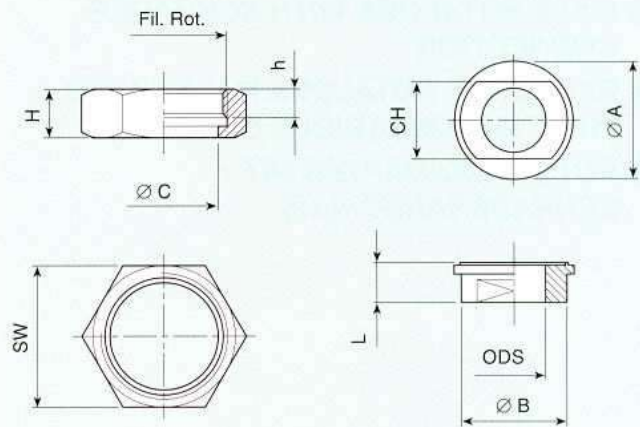


fig. 36

Cod. dado	Rotalock	SW	Ø C	H	h	Cod. gambo	CH	ODS	L	Ø A	Ø B
2043.001.0	3/4"-16 UNF	24	14.5	16	10	2042.005.0	12	1/4"	12	17	14.3
						2042.006.0	13	3/8"	12	17	14.3
2043.002.0	1"-14 UNS	30	18.3	16	10	2042.007.0	16	1/4"	12.5	22	18
						2042.002.0	16	3/8"	12.5	22	18
						2042.003.0	16	12	12.5	22	18
						2042.004.0	16	1/2"	12.5	22	18
						3042.005.0	17	3/8"	13.5	29	26
3043.001.0	1 1/4"-12 UNF	36	26.3	16	10	3042.004.0	24	3/8"	13.5	29	26
						3042.001.0	17	1/2"	13.5	29	26
						3042.002.0	19	16-5/8"	13.5	29	26
						3042.006.0	22	18	13.5	29	26
						3042.003.0	22	3/4"	13.5	29	26
						3542.001.0	24	3/4"	13.5	41.5	37.5
3543.001.0	1 3/4"-12 UN	50	37.8	17	10	3542.002.0	27	22-7/8"	13.5	41.5	37.5
						3542.004.0	32	28	13.5	41.5	37.5
						3542.003.0	32	1 1/8"	13.5	41.5	37.5
						5324.002.0	41	1 1/8"	16.2	54	46
5325.001.0	2 1/4"-12 UN	65	46.3	19	11.5	5324.003.0	41	1 3/8"	16.2	54	46
						5324.004.0	45	1 5/8"	16.2	54	46

- I** MASCHI ROTALOCK CON PRESA DI PRESSIONE SCHRADER
- GB** MALE ROTALOCK WITH SCHRADER CONNECTION
- F** RACCORDS ROTALOCK MALES AVEC PRISE MANOMETRIQUE SCHRADER
- D** ROTALOCKADAPTER MIT SCHRADERANSCHLUß

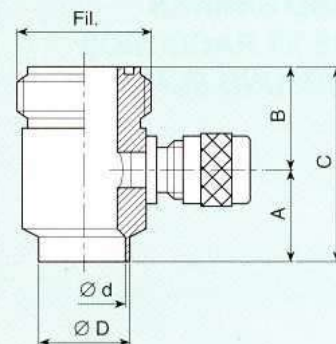


fig. 37

Codice	Rotalock	A	B	C	Ø d	Ø D	Rotalock cod.
42051	3/4"-16 UNF	18	20	38	9	16	4410.001.0
42052	1"-14 UNS	18	20	38	16.2	18	4410.002.0
42053	1 1/4"-12 UNF	20	24	44	20	25	4410.003.0
42054	1 3/4"-12 UN	20	24	44	34	38	4410.004.0
42055	1"-14 UNS	40	20	60	16.2	18	4410.005.0
42056	1 1/4"-12 UNF	40	24	64	20	25	4410.006.0
42057	1 3/4"-12 UN	40	24	64	34	38	4410.007.0



**denaline**

**refrigeration and air conditioning equipment**

Via Segaluzza 11B, 33170 Pordenone Italy  
Tel. +39.0434.572710 Fax +39.0434.572802  
[www.denaline.it](http://www.denaline.it) [denaline@denaline.it](mailto:denaline@denaline.it)